

DT08

Beltedumper



**WACKER
NEUSON**
all it takes!



Proffen i utleiestallen

Wacker Neusons DT08 beltedumper kan manøvreres på enhver overflate med centimeters nøyaktighet, takket være dens kompakte dimensjoner og presisjonskontroll. Dens 800 kg nyttelast og bredde på bare 79 cm gjør DT08 til det ideelle tillegget i enhver utleiepark.

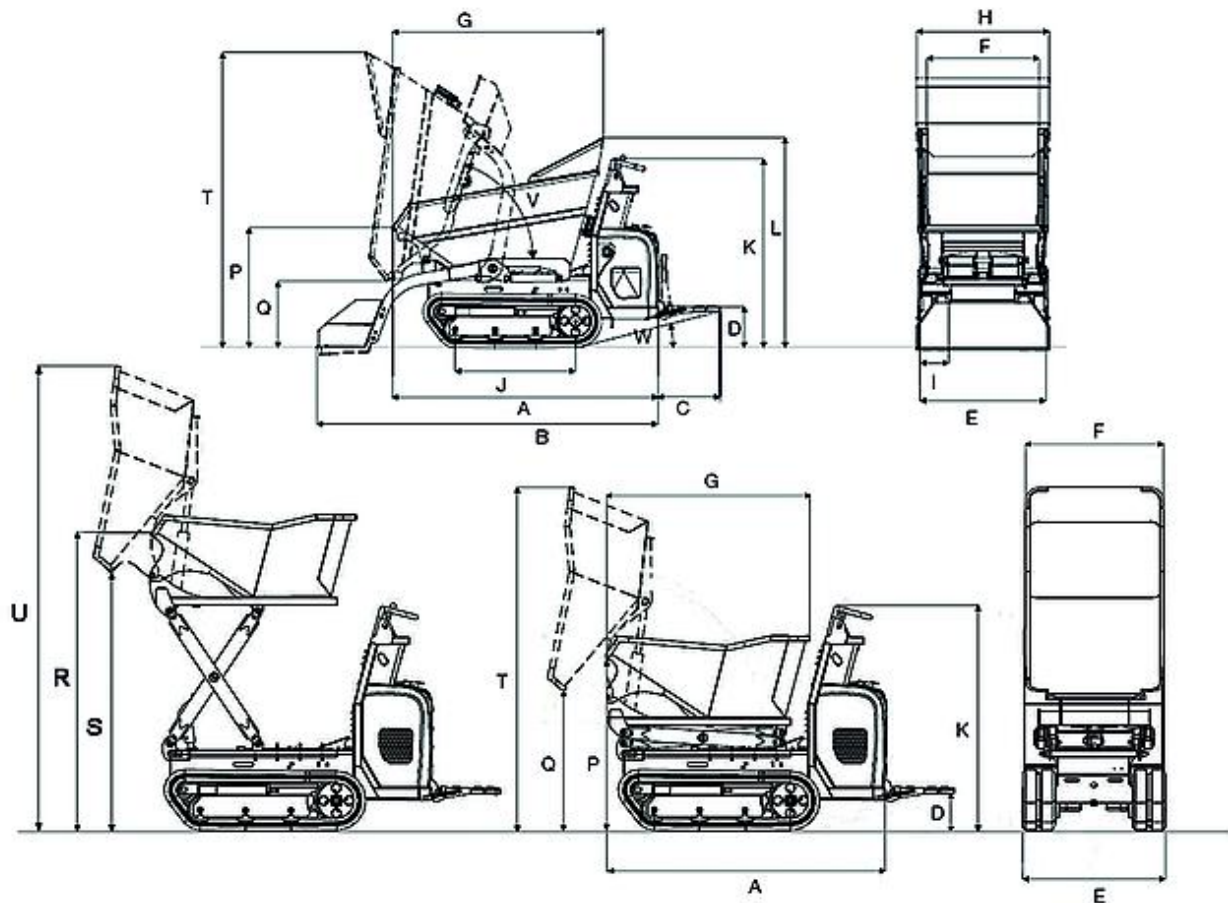
- Den hydrostatisk driften sikrer lett og behagelig bruk: kraftige motorer (bensin eller diesel).
- Robust krabbedesign garanterer lang levetid med lite slitasje og flenger.
- Optimalt forhold mellom lav nettovekt og maksimal nyttelast.
- Kompakte dimensjoner (79 cm), ideell for arbeid i trange områder og kan kjøre gjennom standard dører; høy bakkeklaring.
- Gummisporet og den optimale vektfordelingen reduserer bakketrykket og hindrer skade på delikate overflater. Det skreddersydde kjølesystemet garanterer sikker bruk av maskinen under høye temperaturforhold.

DT08 Tekniske spesifikasjoner

	Fronttippende kasse	Høytippende kasse
Driftsdata		
Transportvekt Bensin kg	520	580
Transportvekt mit SLE kg	590	
Transportvekt Diesel kg	560	625
Transportvekt mit SLE kg	630	
Nyttelast maks. kg	800	500
Skuffekapasitet nivå I	334	240
Skuffekapasitet stablet* I	387	280
L x W x H * mm	1.660 x 790 x 1.203	1.545 x 790 x 1.240
Maskin / Motor		
Motorytelse Bensin kW	6,7	6,7
Motorytelse Diesel kW	6,8	6,8
på rpm rpm	3.600	3.600
Transporthastighet maks. km/t	4	4
Klatreevne %	36	36

* Modell med fronttippende kasse

DT08 Dimensjoner



		Fronttippende kasse	Høytippende kasse
A	Lengde (uten stigbrett)	1.660 mm	1.545 mm
B	Lengde med selvlastende utstyr (uten stigbrett)	2.132 mm	
C	Lengde ved stigbrett	388 mm	387 mm
D	Høyde over stigbrett	235 mm	234 mm
E	Bredde Undervogn	790 mm	790 mm
F	Skuffebredde	830 mm	764 mm
G	Skuffelenge	1.320 mm	1.134 mm
H	Bredde med selvlastende utstyr	830 mm	
I	Lenkebredde Belte	180 mm	180 mm
J	Lengde Belte	753 mm	753 mm
K	Høyde over kontrollkonsoll	1.240 mm	1.240 mm
L	Høyde over kasse håndbeskyttelse	1.313 mm	
P	Høyde over frontkassekant	750 mm	964 mm
Q	Tipp høyde	420 mm	757 mm
R	Høyde over frontkassekant når den er hevet		1.646 mm
S	Tipp høyde over høykassekant når den er hevet		1.426 mm
T	Høyde Kasse hevet maks.	1.845 mm	1.898 mm
U	Høyde Høykassekant hevet maks		2.570 mm

V	Lossevinkel Kassedumping	72 °	82 °
W	Reverseringsvals vinkel Inntrekking av stighbrett	14 °	13 °
Y	Bakkeklaring	110 mm	110 mm

Vennligst merk, at produktets tilgjengelighet kan variere fra land til land. Det er mulig at informasjon / produkter kanskje ikke er tilgjengelig i ditt land. Mer detaljert informasjon om motoreffekten kan finnes i bruksanvisningen; angitt effekt kan variere på grunn av spesielle bruksforhold. Med forbehold om endringer og feil. Gjelder også for illustrasjoner.
Copyright © 2019 Wacker Neuson SE Wacker Neuson SE.