

TEKNISK DATABLAD - BETONGTOBB KVADRATISK



Beskrivelse og funksjon

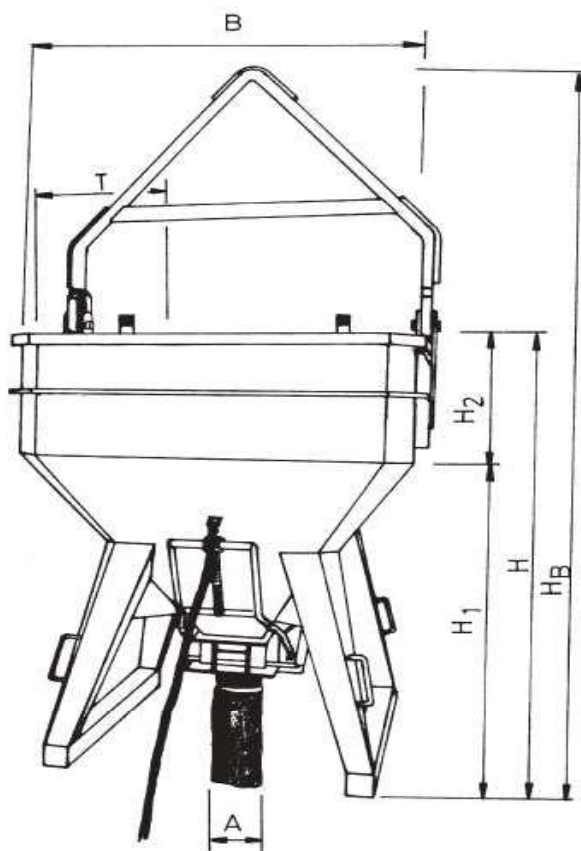
- Kvadratisk form med avrundede hjørner
- Rett utløpsåpning med slangekopling
- Solid, ekstra kraftig design med trekktau for åpning av tappeluke
- Returfjær som lukker automatisk tappeluken når tauet slippes
- Løftebøyle kobles rett i krankroken
- Leveres standard med tre meter gummislange og tre meter trekktau

Spesifikasjoner

Varenr.	Kapasitet	Type	Br./dybde	Høyde	Høyde m/løftebøyle	Egenvekt
36000	1000 liter	1035.12	1200/1200	1650	2700	360 kg
36001	1250 liter	1035.13	1500/1500	1700	2750	470 kg
36002	1500 liter	1035.14	1500/1500	1800	2900	500 kg
36003	2000 liter	1035.16	1500/1500	2050	3200	580 kg

Utnevnt produkt er lagervare hos HauCon. Øvrige oppførte er skaffevare. Andre størrelser (fra 250 liter) på forespørsel.

Mål:



Oppbevaring

Ingen spesielle krav til oppbevaring.

Sikkerhetsdatablad

Det er ikke påkrevet sikkerhetsdatablad for produktet.