

WL28

Hjullastere med svingledd



**WACKER
NEUSON**
all it takes!



Kompakt og effektiv – WL28 flytter lett på en palle med brostein

Takler trange plasser på byggeplassen, men kan fortsatt transportere høy last – WL28 er ideell i slike situasjoner. Paller med brostein eller annet gods opptil 1600 kg kan enkelt transporteres med WL28 og takket være kompakte dimensjoner og en lav høyde på mindre enn 2,3 m, kan den komme seg inn nesten hvor som helst. Hvis tilgang til arbeidsområdet er smalere og lavere, er WL28 perfekt. Den er også tilgjengelig med manuell eller hydraulikkbetjent nedleggbar førerbaldakin (EPS).

- Kraftig og fleksibel: Maskin til universalbruk, takket være god ytelse med vippelast, løftkraft og slag høyde.
- Enkel å transportere: På grunn av den lave vekten er WL28 god til bruk for transport med tilhenger.
- God sikt over alt: Det lave panseret foran gir god utsikt over arbeidsområdet.
- God tilgang til hydraulikken, motoren og luftfilteret gjennom den nedleggbare førerbaldakinen – forkorter vedlikeholdstiden og derfor også driftstans.
- Effektive hydraulikk med mange valgmuligheter: Høy flyt gjør det mulig å bruke tilleggsutstyr som snøfresere.

WL28 Tekniske spesifikasjoner

WL28

	Førerbaldakin	Førerhus*
Maskin / Motor		
Maskin / motorprodusent	Perkins	Perkins
Maskin / motortype	404 D-22	404 D-22
Sylinder	4	4
Motorytelse kW	35,7	35,7
på rpm Maksimum rpm	2.600	2.600
Slagvolum cm ³	2.216	2.216
Kjølemiddeltype	Vann	Vann
Elektrisk system		
Driftsspennning V	12	12
Batteri Ah	77	77
Dynamo A	65	65
Vekt		
Driftsvekt kg	3.050	3.120
Tipplast med skuffe - maskin rett kg	1.985	2.388
Tipplast med skuffe - maskin i vinkel kg	1.669	2.011
Tipplast med pallegaffel - maskin rett kg	1.656	1.981
Tipplast med pallegaffel - maskin i vinkel kg	1.392	1.677
Kjøretøydata		
Skuffens kapasitet Standard skuffe m ³	0,42	0,42
Friksjonsdrift	Hydrostatisk via universal-leddaksel	Hydrostatisk via universal-leddaksel
Akslinger	PA940	PA940
Førerhytte (valgfritt)	FSD (EPS, førerhus)	Førerhus
Hastighet (valgfritt) km/t	0-20 (28)	0-20 (28)
Hastighetsnivå	2	2
Standard dekk	12-16,5 EM ETO	305/70 R 16,5 ETO Alliance Multi-use 550
Hydraulisk system		
Kjørehydraulikk - driftstrykk bar	450	450
Arbeidshydraulikk - driftstrykk bar	220	220
Driftshydraulikk - lossekapasitet l/min	49,4	49,4
Driftshydraulikk - lossekapasitet (valgfritt opptil) l/min	58,5	58,5
Oppfyllingskapasitet		
Drivstofftankkapasitet l	50	50
Motorolje l	8	8
Hydraulikk tank l	30	30
Kjølemiddel l	9	9

	Førerbaldakin	Førerhus*
Lydnivå		
Garantert lydeffektnivå LwA dB(A)	101	101
Spesifisert lydtrykksnivå LpA dB(A)	82	82

Standard skuffe = jordskuffe, 1 350 mm bredde

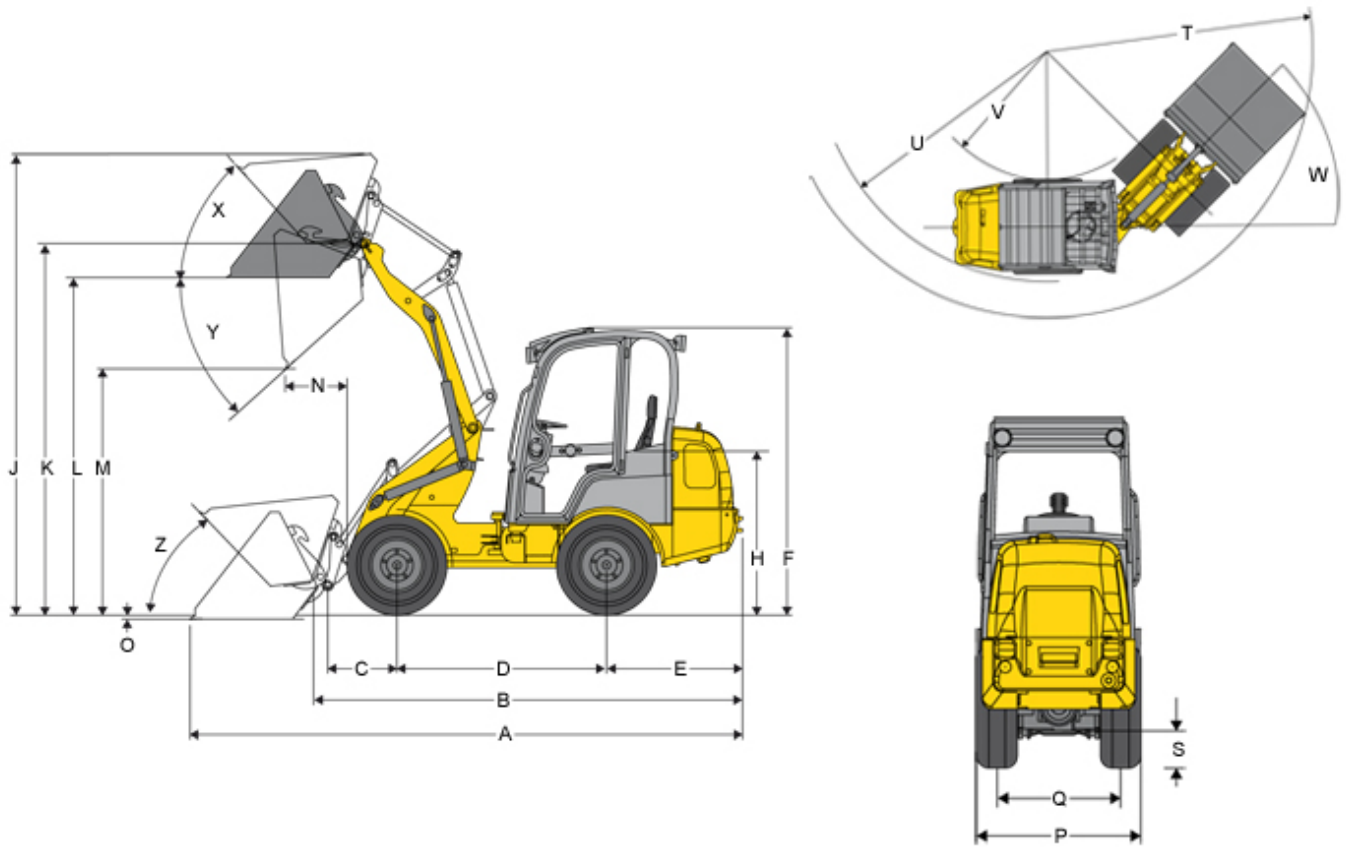
FSD = førerbaldakin

EPS = Easy Protection System (nedleggbar førerbaldakin)

Utrekning av tippelast er i samsvar med ISO 14397-EN474-3

*Utstyrsversjon (førerhus, bunnplate med motvekt 97 kg, dekk 305/70 R 16.5 ET0 Alliance Multiuse 550)

WL28 Dimensjoner



	Standard dekk	12-16,5 EM ETO
A	Total lengde	4.559 mm
B	Total lengde uten skuffe	3.730 mm
C	Skuffens dreiepunkt til akselsenter	670 mm
D	Akselavstand	1.764 mm
E	Overheng bak	1.182 mm
F	Høyde Med førerbaldakin	2.287 mm
F	Høyde Med nedleggbar førerbaldakin (EPS)	2.387 mm
F	Høyde Med nedleggbar førerbaldakin (EPS), lagt ned	1.870 mm
F	Høyde Med førerhus	2.297 mm
H	Setehøyde	1.255 mm
J	Total driftshøyde	3.212 mm
K	Slaghøyde maks. - skuffens dreiepunkt	2.560 mm
L	Total lastehøyde	2.241 mm
M	Tipp høyde	1.700 mm
N	Rekkevidde med M	519 mm
O	Skrapedybde	132 mm
P	Total bredde	1.245 mm
Q	Senteravstand	940 mm

S	Bakkeklaring	271 mm
T	Radius maksimum	3.215 mm
U	Radius på ytre kant	2.845 mm
V	Innside svingradius	1.554 mm
W	Knekkvinkel	44 °
X	Reverseringsvalsevinkel på maks. slag høyde	47 °
Y	Lossevinkel maks.	41 °
Z	Reverseringsvalsevinkel ved bakkenivå	50 °

Alle verdier med standard skuffe: Jordskuffe 1 350 mm, 0,42 m³ og standarddekk: 12–16,5 EM ETO

Vennligst merk, at produktets tilgjengelighet kan variere fra land til land. Det er mulig at informasjon / produkter kanskje ikke er tilgjengelig i ditt land. Mer detaljert informasjon om motoreffekten kan finnes i bruksanvisningen; angitt effekt kan variere på grunn av spesielle bruksforhold. Med forbehold om endringer og feil. Gjelder også for illustrasjoner.
Copyright © 2019 Wacker Neuson SE Wacker Neuson SE.